

Montage en bedieningshandleiding bakplaat

284285



MODEL: 284285

OPGEPAST: ENKEL VOOR BUITEN GEBRUIK

CE

- 0 -

lees de bedieningshandleiding zorgvuldig door voor dat u de bakplaat in bedrijf stelt.

Materiaal en afwerking zijn zodanig gekozen dat bij voorgeschreven gebruik functiestoringen uitgesloten zijn.

1 Stuklijst

1 bakplaat, 1 geëmailleerde braadpan ,1 drukregelaar, 1 slangleiding

2 Montage

Leg de braadpan boven op de bakplaat

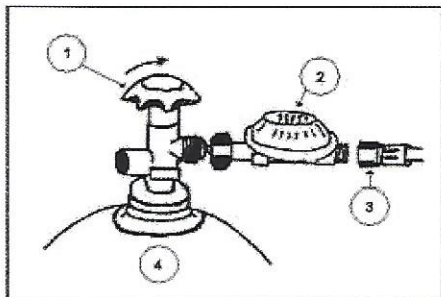
3 Plaats van opstelling

Het apparaat dient op een egale, vaste en ontbrandbare ondergrond te worden gezet. Er dient een minimale afstand van 200mm voor de zijwanden en de achterwand t.o.v. brandbare voorwerpen en materialen te worden aangehouden. Als het apparaat op een tafelachtige onderconstructie wordt gebruikt, dient deze uit ontbrandbaar of moeilijk ontvlambaar materiaal te bestaan.

4 Installatie

Het apparaat dient uitsluitend met het op het typeplaatje aangeduide soort gas en de ingestelde druk te worden gebruikt. De opstelling, de installatie en het onderhoud mogen uitsluitend door een bij de gasleverancier geregistreerd installatiebedrijf met inachtneming van de geldige voorschriften worden uitgevoerd. Wanneer slangleidingen worden toegepast, moeten deze voldoen aan de geldende voorschriften. Na oplevering van de gasaansluiting dient een dichtheidscontrole met gebruik van lekzoekspray te worden uitgevoerd.

5 Aansluiting gasfles



- 1 = flesventiel
- 2 = drukregelaar
- 3 = slangleiding
- 4 = gasfles

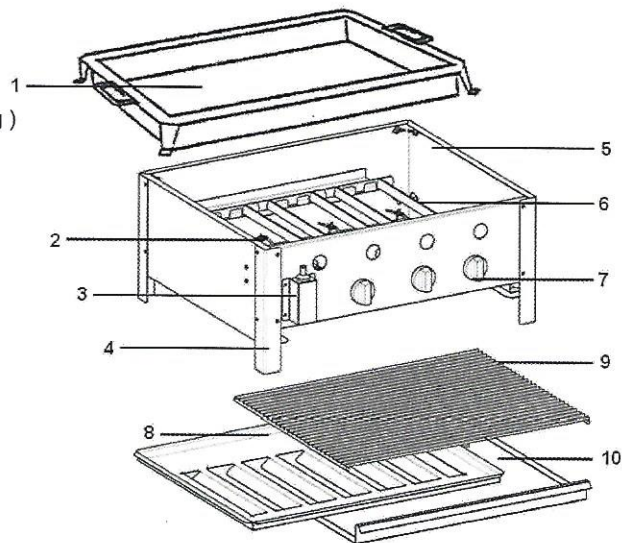
Bevestig de drukregelaar op de gasfles door linksdraaiing van de knelmoer van de drukregelaar op de schroefdraad van de gasfles. Verzekert u er altijd van dat de rubberen dichtingsring zich nog in de knelmoer bevindt. Als alles goeds vastgedraaid is draait u het flesventiel open en doet u een lektest.

Onderdelen

- 1) Braadpan
- 2) Voeler (ontstekingsbeveiliging)
- 3) Piezo-ontsteker
- 4) Steunvoet
- 5) Frame
- 6) 2dgl U-shape brander
- 7) gaskraanknop

3-dlg set (Optioneel)

- 8) Temperplaat
- 9) Rooster
- 10) Vetlade



6 Inbedrijfstelling

Draai de linker gaskraanknop vanuit 0-stand 90° naar links. Druk nu deze knop in en ontsteek de linkerbrander door op de rode piëzo-ontsteker te duwen. Na ontsteking de knop nog 10 sec. ingedrukt houden opdat de ontstekingsbeveiliging geactiveerd wordt. Als de vlam dooft mag u ten vroegste na 2 minuten een nieuwe ontstekingspoging doen.

Als deze linkerbrander ontstoken is kan u de rechterbrander onsteken door de rechtergaskraanknop linksom te draaien en vervolgens de knop in te drukken.

OPGELET: De braadpan nooit droog verwarmen!

7 Onderhoud

Na gebruik de gasfles sluiten en eventueel ontkoppelen(als het niet frequent wordt gebruikt).

Na het bakken dient u de pan te reinigen in relatief warme staat met een zachte doek, warm water en in de handel verkrijgbaar afwasmiddel.

Gebruik een vrij droge doek om de branders en de gaskranen te reinigen en zorg ervoor dat de ontstekingsbeveiliging NIET in contact komt met water.

Er mogen geen agressieve reinigingsmiddelen of schuurmiddelen worden gebruikt


8 Garantie

Wij verlenen 2 jaar waarborg op het functioneren van het apparaat.

Voorwaarde voor de garantieverlening is de voorgeschreven behandeling van het apparaat en een officieel bewijs van de aankoopdatum. Technische en kleurwijzigingen behouden wij ons voor.

Ag.Timco bvba
Oostmalsebaan 1C / U3
2960 Sint-Lenaarts
03 4857116
info@agtimco.be

Technisch specificaties

Gas Grill Model No.: 284285 $\Sigma Q_n(H_s) = 10kW$ G30/G31 728g/h Gas type: Propane, Butane or Mixtures CE registration no.: 0063CL7046							
Country Code	Category	P(mbar)	Gas	284285 Injector			
BE-CH-ES-GR-IT-PT FR-GB-IE-PT	I3+	28-30/37	G30/G31				
BG-CY-CZ-DK-EE-FI-GR- HR-HU-IT-LV-LT-MT-NL-NO -SE-SI-SK- RO-TR	I3B/P	28-30	G30/G31	1.12mm	✓		
PL	I3B/P	37	G30/G31	1.04mm			
AT-DE-CH-NL	I3P	50	G31				
AT-DE-CH-HU	I3B/P	50	G30/G31	0.98mm			
Warnings: Use Outdoor Only! Keep young children away. Read the instructions before using this appliance. Warning: accessible parts may be very hot.							